



**FORNO ELÉTRICO
LINHA SYGMA II
FORNOS ELÉTRICOS
INOX, BRANCO, BLACK E STEEL.**

01.3613.09

11.07.2023



PARABÉNS!

Você acaba de adquirir um dos mais eficientes aparelhos, destinados a facilitar o seu dia a dia no preparo de alimentos sendo de uso exclusivamente doméstico, com tecnologia e eficiência de quem fabrica fornos e fogões desde 1941, sempre facilitando seu dia a dia na cozinha.

Para obter os melhores resultados na utilização destes produtos, recomendamos que leia e siga com atenção as instruções contidas neste manual e que o guarde para futuras consultas.



DESDE 1941

ATENÇÃO:

Antes de instalar e operar o aparelho leia atentamente todas as instruções contidas neste manual e mantenha-o para futuras referências.

Mantenha as crianças sob supervisão e afastadas do forno.

ÍNDICE

| | |
|--|----|
| SEGURANÇA | 4 |
| INSTALAÇÃO | 6 |
| RECOMENDAÇÕES ÚTEIS | 7 |
| CARACTERÍSTICAS TÉCNICAS | 8 |
| APRESENTAÇÃO DOS FORNOS LINHA SYGMA II. | 9 |
| FUNCIONAMENTO | 10 |
| LIMPEZA | 13 |
| DESCARTE DO PRODUTO | 13 |
| CERTIFICADO DE GARANTIA | 14 |

SEGURANÇA

a. A prateleira apresenta duas travas, que deverão ficar encaixadas nas correções laterais, voltadas para o fundo e para baixo de seu forno.

b. Mesmo com isolamento térmico, as partes metálicas sempre ficam mais aquecidas, pois conduzem o calor, recomenda-se não as tocar, quando o aparelho estiver ligado ou ainda quente, pois mesmo após desligado seu forno permanecerá quente por um período superior a **30 minutos**.

c. Ao preparar alimentos gordurosos, os respingos de gordura podem causar pequenas chamas, se isto acontecer não abra a porta do forno.

d. Nunca esqueça o forno ligado com alimento dentro. Qualquer alimento como pão, carne, frango, etc., pode se tornar combustível, podendo provocar incêndio.

e. Se provocar incêndio, desligue o produto, desconectando da tomada ou desligando o disjuntor ou a chave geral e **NÃO** abra a porta do forno até a chama se apagar.

Caso coloque o forno em suporte de parede, certifique se ele suportará o peso do forno e do assado. Mantenha o afastamento recomendado entre o forno e as paredes. O forno deve estar bem nivelado na horizontal.

g. A temperatura da porta ou da superfície externa pode estar alta durante o funcionamento do aparelho.

h. Mantenha as crianças afastadas do forno, quando ele estiver sendo utilizado, ou ainda quentes, evitando acidentes.

i. Para sua segurança as tomadas e instalações devem estar em perfeito estado e dimensionados para a corrente especificada do aparelho.

j. Não utilize conectores tipo T ou derivados, extensões ou emendas, não ligue simultaneamente outro eletrodoméstico na mesma tomada que está ligado o seu Forno Elétrico Layr.

k. Assegure-se de que o aparelho está desligado antes de substituir a lâmpada, para evitar a possibilidade de choque elétrico.

l. Se o cordão de alimentação está danificado, ele deve ser substituído pelo fabricante ou agente autorizado ou pessoa qualificada, a fim de evitar riscos.

m. Não deixe folga entre os pinos do cordão de alimentação de seu forno com o encaixe da tomada na parede, pois isto poderá provocar um superaquecimento da tomada/plugue danificando-os em definitivo, podendo até derretê-los.

n. Quando estiver usando produtos elétricos recomendamos estar sempre calçado, sobre um piso seco e fazer uso de luvas térmicas.

o. Produto para uso estacionário considerando que dificilmente é alterada a posição e local de instalação do produto.

p. Este aparelho não se destina à utilização por pessoas (inclusive crianças) com capacidades físicas, sensoriais ou mentais reduzidas, ou por pessoas com falta de experiência e conhecimento a menos que tenham recebido instruções referentes à utilização do aparelho ou estejam sob a supervisão de uma pessoa responsável pela sua segurança.



q. Este símbolo significa: “Cuidado Superfícies Quentes”

r. Recomenda-se que as crianças sejam vigiadas para assegurar que elas não estejam brincando com o aparelho.

s. Este aparelho não deve ser operado por meio de um temporizador externo ou sistema de controle remoto separado.

t. Este aparelho não deve ser instalado atrás de uma porta decorativa para evitar superaquecimento.

INSTALAÇÃO DOS FORNOS ELÉTRICOS

O local e a instalação de seu forno elétrico são muito importantes para seu bom desempenho, segurança e economia de energia.

Alguns fatores devem ser considerados, observe-os:

a. Verifique na etiqueta de identificação colada atrás de seu forno se a voltagem 127 V ou 220 V. A voltagem também está indicada por uma etiqueta colada no cabo de força próxima ao plugue.

b. Não instale próximo a materiais inflamáveis como: álcool, plásticos, cortinas, etc., mantenha sempre uma área livre de 10 cm ao redor do forno e não coloque nada sobre ele.

c. Procure instalar sobre superfícies resistentes ao calor como granito, mármore, alvenaria ou cerâmica. Nunca tire os pés de seu forno.

d. Evite colocar seu forno sobre superfícies de madeira ou fórmica, pois o uso intenso e prolongado deste aparelho poderá danificar o acabamento destes materiais.

e. Para o forno elétrico Layr é recomendável a utilização de disjuntores para proteção do seu equipamento. A instalação elétrica, incluindo o aterramento, da sua residência deve estar de acordo com a norma NBR 5410. Na dúvida, consulte um eletricitista especializado.

f. Fio Terra – todo equipamento deve ser adequadamente aterrado, para eliminar o risco de choque numa eventual descarga de energia.

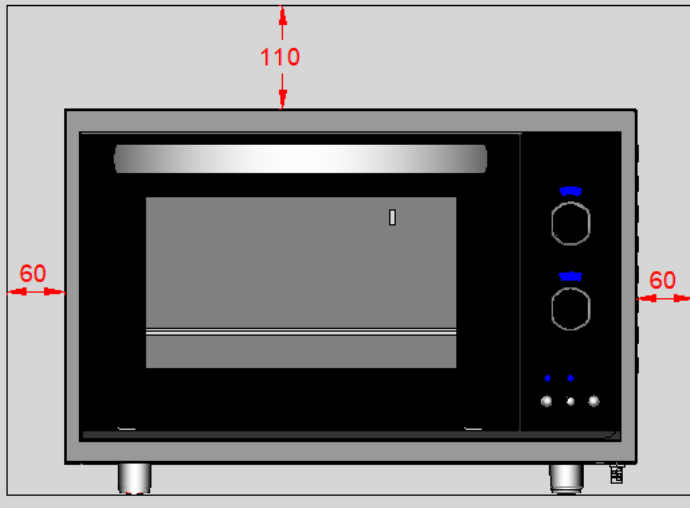
g. Nossos fornos possuem cordão de alimentação com 3 pinos (já aterrado). O plugue e o cordão de alimentação do forno nunca devem ser alterados ou cortados. Consulte a Rede de Postos Autorizados caso tenha dúvidas. Caso o fio terra NÃO seja ligado, a J. Ryal & Cia. Ltda., isenta-se de qualquer responsabilidade.

h. Consulte a Rede de Postos Autorizados caso tenha dúvidas. Caso o fio terra NÃO seja ligado, a J. Ryal & Cia. Ltda., isenta-se de qualquer responsabilidade.

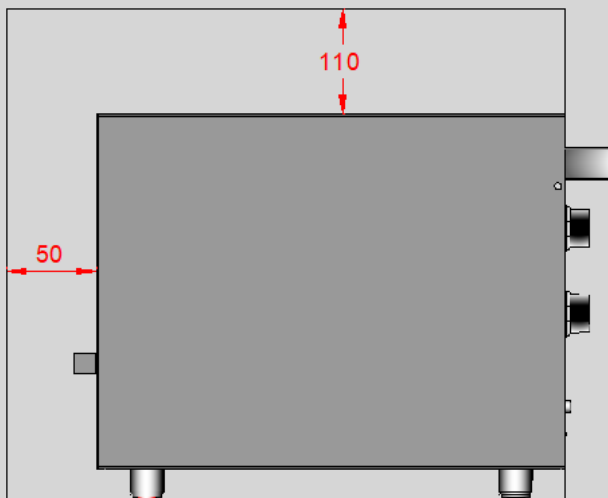
RECOMENDAÇÕES ÚTEIS

- a. Verifique periodicamente se o cordão de alimentação está danificado, caso esteja, deverá ser substituído pela assistência técnica autorizada, a fim de evitar riscos.
- b. Os móveis de verniz ou fórmica podem ficar marcados pelos pés do forno.
- c. Não deixe cair água ou outro líquido no vidro da porta ou nas resistências quando ainda estiverem quentes.
- d. Este produto é de uso doméstico e somente para alimentos.
- e. É fundamental pré-aquecer o forno antes de usá-lo.
- f. Nos primeiros usos, poderá eventualmente ocorrer gotejamento de água embaixo do forno, esta ocorrência é perfeitamente normal (devido a condensação de vapores gerados, não tendo nenhuma interferência no funcionamento do forno, esse gotejamento cessará com o decorrer do uso).
- g. Evite abrir a porta do forno durante o preparo dos alimentos. Seu forno LAYR dispõe de porta de vidro permitindo a visualização dos alimentos.
- h. Ao primeiro uso deixar o forno ligado, com a porta fechada, por 10 a 15 minutos, sem nenhum alimento dentro para eliminar completamente todos os resíduos de umidade, graxa de fabricação, bem como eventuais odores. Por alguns instantes poderá sair um pouco de fumaça, isto não representa defeito.
- j. EMBUTIR – Para embutir seu Forno Elétrico Layr recomenda-se deixar um espaço nas laterais, na altura e na parte posterior e estes espaços deverão ficar livres para que haja circulação do ar, conforme desenho:

VISTA FRONTAL



VISTA LATERAL

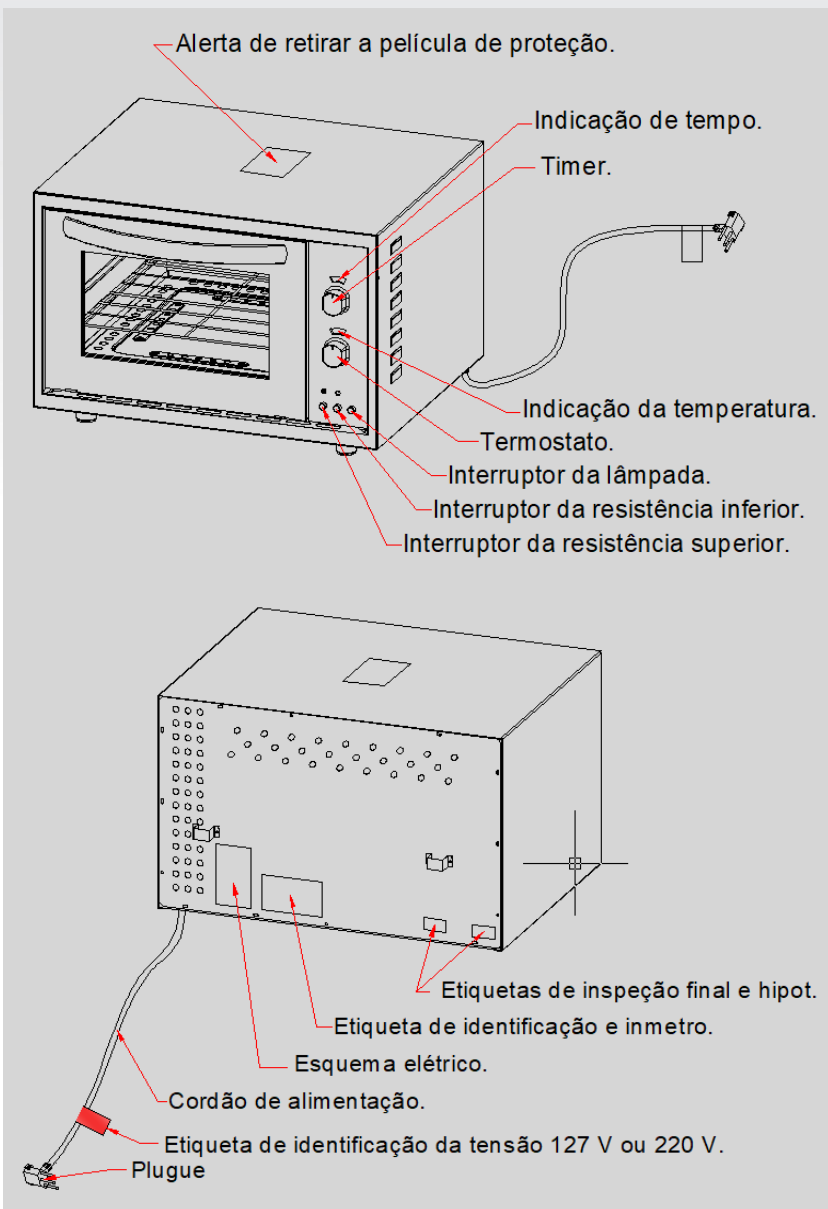


OBS.: DIMENSÕES MÍNIMAS EM MM.

CARACTERÍSTICAS TÉCNICAS

| CARACTERÍSTICAS TÉCNICAS | SYGMA E SYGMA II |
|--|---|
| Corpo externo com acabamento | Inox, branco, black ou steel |
| Corpo interno com revestimento | Auto limpante. |
| Termostato com regulagem de 50°C a 300°C | 1 |
| Timer | 1 |
| Isolamento térmico | Lã de vidro |
| Lâmpada interna | 15 ou 25 W |
| Puxador | Sim |
| Visor de temperatura | Sim |
| Vidro de proteção da lâmpada | Sim |
| Prateleira removível | 1 |
| Volume interna | 46 litros |
| Bandeja para resíduos | Sim |
| Voltagem | 127 V – 60 Hz ou 220 V – 60 Hz. |
| Potência 1.750 W | 750 W na resistência superior W + 1.000 W na resistência inferior. |
| Corrente | 14 A - 127 V ou 8 A - 220 V. |
| Perfil de silicone | Sim |
| DIMENSÕES EXTERNAS (cm) | |
| Largura | 61,0 |
| Altura | 41,0 |
| Profundidade | 56,5 |
| DIMENSÕES INTERNAS (cm) | |
| Largura | 38,5 |
| Altura | 27,5 |
| Profundidade | 43,5 |
| PESOS | |
| Peso líquido | 15,2 kg. |
| Peso bruto | 16,5 kg. |

APRESENTAÇÃO DOS FORNOS LINHA SYGMA II



FUNCIONAMENTO E OPERAÇÃO DOS FORNOS ELÉTRICOS LINHA SYGMA II.

Os fornos elétricos Sygma Layr são dotados de 2 resistências tubulares e blindados, as quais irradiam calor através de raios infravermelho, assando os alimentos de maneira saudável e natural de modo a fornecer um assado final saboroso. Devido a sua potência e isolamento térmico, são fornos rápidos no preparo de alimentos, proporcionando economia de energia elétrica.

. Recomenda-se sempre pré-aquecer o forno elétrico antes de colocar o alimento no mesmo.

. A maneira mais rápida de pré-aquecer é girando o manípulo (botão) do timer para mínimo de 20 minutos e depois do termostato na posição com a temperatura que será utilizada. A temperatura indicada no visor permanecerá iluminada até que ela seja atingida, apagando-se automaticamente quando for alcançada e o forno estará pré-aquecido.

. Com o forno já pré-aquecido na temperatura desejada para o alimento escolhido, acione novamente o temporizador (timer) marcando o tempo necessário (ver tabela orientativa de tempo e temperatura).

. O aquecimento da resistência superior é obtido acionando a tecla referente a essa resistência.

. O aquecimento da resistência superior é utilizado para gratinar, dourar e descongelar. Essa tecla liga a resistência superior sempre na temperatura indicada pelo termostato.

. Para dourar, gratinar recomenda-se que nos últimos minutos de cozimento, a resistência superior seja acionada, dando um dourado especial ao seu assado.

TABELA ORIENTATIVA DE TEMPERATURA E TEMPO.

Esta tabela é orientativa e variável conforme o tipo, quantidade e peso do alimento. Dê preferência à receita indicada do fabricante de alimentos, quanto à temperatura e tempo.

É fundamental pré-aquecer o forno antes de usá-lo.

Inicie com o forno pré-aquecido.

| TIPO DE ALIMENTO | TEMPERATURA °C | TEMPO (MINUTOS) | RESISTÊNCIA SUPERIOR | OBS. |
|------------------|----------------|-----------------|----------------------|-----------|
| MASSAS | BOLO | 190 a 210 | 25 a 30 | Desligada |
| | BISCOITO | 170 a 190 | 12 a 15 | Desligada |
| | PÃO | 190 a 210 | 20 a 25 | Desligada |
| | PÃO DE QUEIJO | 190 a 210 | 15 a 20 | Desligada |
| | TORTA | 170 a 190 | 30 a 40 | Desligada |
| | LASANHA | 170 a 190 | 10 a 15 | Desligada |
| AVES | FRANGO | 200 a 250 | 30 a 40 | Desligada |
| | PATO/PERU | 200 a 250 | 50 a 60 | Desligada |
| CARNES | COXÃO MOLE | 200 a 250 | 50 a 60 | Desligada |
| | CONTRAFILÉ | 200 a 250 | 50 a 60 | Desligada |
| | PICANHA | 200 a 250 | 50 a 60 | Desligada |
| | MAMINHA | 200 a 250 | 50 a 60 | Desligada |
| | FILÉ MIGNON | 200 a 220 | 30 a 40 | Desligada |
| | PERNIL | 200 a 220 | 50 a 70 | Desligada |
| | TENDER | 200 a 220 | 20 a 30 | Desligada |
| | QUIBE | 200 a 220 | 30 a 35 | Desligada |
| PEIXES | FILÉS | 180 a 200 | 10 a 20 | Desligada |
| | POSTAS | 180 a 200 | 15 a 25 | Desligada |
| | PEIXE INTEIRO | 180 a 200 | 25 a 35 | Desligada |
| | BACALHOADA | 180 a 200 | 15 a 20 | Desligada |

Obs: Valores aproximados considerando o forno pré-aquecido.

LIMPEZA

- a. Efetue a limpeza com o forno frio e desligado da tomada.
- b. Nunca use produtos que contenham amoníaco, soda ou qualquer outro produto corrosivo ou abrasivo.
- c. A parte externa deverá ser limpa com esponja ou pano utilizando-se de água e sabão neutro.
- d. A porta e a prateleira de seu forno poderão ser removidas facilitando sua limpeza.
- e. Ao limpar a parte interna use pano úmido ou esponja com detergente e um pano limpo para secar.
- f. Para evitar respingos de molho ou gordura cubra o assado com papel alumínio.
- g. Não use produtos de limpeza ou metais cortantes raspadores para limpar o vidro da porta do forno, pois pode arranhar a superfície, o que pode resultar em quebra de o vidro.

DESCARTE DO PRODUTO:

Para descartar seu produto LAYR de uma forma consciente entre em contato conosco através do e-mail layr@layr.com.br ou (11) 3660.2700, vamos orientá-lo (a) da melhor forma possível ou acesse o site: <https://layr.com.br/a-layr-2/descarteconsciente/>



CERTIFICADO DE GARANTIA:

Sr. Consumidor,

Este certificado de garantia é uma vantagem adicional ao que determina a lei.

O forno LAYR está coberto pela garantia contra qualquer defeito de fabricação, pelo prazo de 365 dias da data da sua compra, já incluso o prazo legal de 90 dias estabelecido por lei.

Assistência Técnica Autorizada será responsável pela reparação do aparelho dentro do período de garantia.

Para que a presente garantia tenha validade, é necessário:

- . Que o forno somente tenha sido usado segundo as instruções que constam deste manual;
- . Que o forno não deverá ser aberto, violado ou reparado por pessoa ou firma NÃO AUTORIZADA PELA FÁBRICA;
- . Apresentar a NOTA FISCAL ou sua cópia ao procurar a Assistência Técnica. A não observação DESTAS CONDIÇÕES ISENTA A FÁBRICA DE QUALQUER RESPONSABILIDADE.
- . O transporte do produto até o Posto de Assistência Técnica onde será efetuado o conserto será por conta e risco do Consumidor, já que a garantia não cobre consertos ou visitas técnicas no local onde o produto esteja instalado. Eventuais visitas técnicas, desde que oferecidas pelos Postos Autorizados LAYR, serão pagas pelo consumidor.

Ficam excluídos desta garantia, os seguintes casos:

- . Os eventuais defeitos decorrentes do desgaste natural do produto, negligência ou mau uso por parte do consumidor;
- . O produto elétrico que for ligado em voltagem diferente da especificada pela fábrica;
- . Danos decorrentes de descargas elétricas e ou atmosféricas;
- . O produto que não for utilizado para uso doméstico regular (uso comercial ou industrial);
- . Danos ocasionados (riscos, amassados, vidros quebrados, etc) no transporte quer por empresa transportadora ou por quem vier a fazê-lo;
- . Utilização de peças, componentes e ou acessórios não recomendados pela J. Ryal e Cia Ltda.

OBSERVAÇÕES:

- . A J. Ryal & CIA LTDA. não autoriza nenhuma entidade a assumir por sua conta qualquer outra responsabilidade relativa à garantia do produto além dessas aqui explicitadas.
- . As despesas decorrentes e consequentes de instalação de peças que não pertençam ao produto são de responsabilidade única e exclusiva do cliente.
- . A J. Ryal & CIA LTDA. não assume nenhuma responsabilidade acerca de eventuais inexatidões contidas na presente publicação, devidas a erros de impressão ou de transcrição.
- . A J. Ryal & CIA LTDA. reserva-se o direito de efetuar nos próximos produtos as eventuais modificações que considerar necessárias ou úteis, sem prejudicar as características essenciais.

Caso necessite de serviços:

Consulte o revendedor que lhe entregou o aparelho e tenha a Nota Fiscal e o Certificado de Garantia (anexo neste manual) em mãos.

Em caso de dúvidas, sugestões ou reclamações, utilize o nosso SAC.

Agradecemos a escolha deste produto LAYR.

J. Ryal & Cia. Ltda.

Tel.: 11 3660.2700

Site: www.layr.com.br – E-mail: layr@layr.com.br

ADMINISTRATIVO - RUA APA, 51 - CEP 01201-030
SÃO PAULO - SP - CAPITAL - CNPJ 61.373.304/0001-99

FÁBRICA - RUA JOÃO PINTO, 200 - CEP 13800-000
MOGI MIRIM - SP - CNPJ 61.373.304/0007-84

